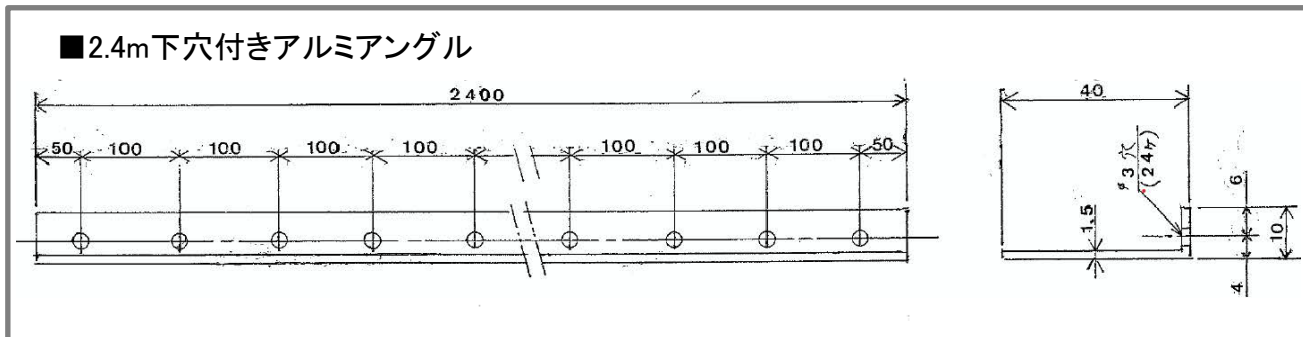


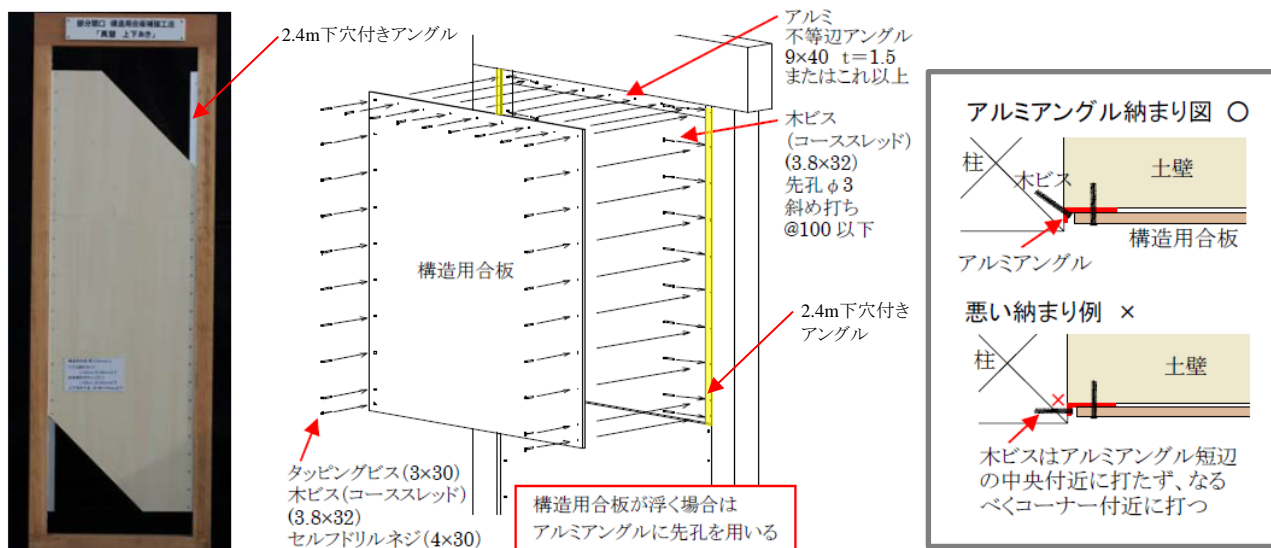
減災協 A工法 真壁上下あき用

2.4m下穴付きアルミアングル 販売開始！！

NPO達人おっせ 推奨



■使用例 真壁上下あき



※減災協「木造住宅耐震補強の手引き」より転載

アルミ業者直接取引により安さを実現！

- ・単価 : 単価 **980円/本**
1.5×10×40×2.4M
(下穴 φ3×24ヶ付)
- ・発送 : 受注日より5日以内

運賃の目安

2m越え長尺物	口数	通常運賃		お客様一部ご負担分	
		中部・関西	四国・九州	中部・関西	四国・九州
①100本の場合	4ヶ口	12,000～15,000 円		0 円	0 円
②50本の場合	2ヶ口	6,500～8,000 円		1,000 円	2,000 円
③26本～49本の場合	2ヶ口	6,500～8,000 円		2,000 円	3,000 円
④25本以下の場合	1ヶ口	4,000～5,000 円		3,000 円	3,000 円

注文書 (当初面はコピーしてお使いください)

日興産業(株) 行

ご注文日	令和	年	月	ご注文数	本	納期希望日	令和	年	月
貴社名					ご担当者様				
住所					携帯				
TEL					FAX				

日興産業 株式会社
〒464-0084 名古屋市千種区松軒1-2-12

TEL:052-721-3551
FAX:052-721-7632 担当 平塚